

IEC Gerätestecker C18, Schnappmontage, Löt-, Steck-, Schraub- oder Leiterplattenanschluss



IEC Gerätestecker C18

Schnappbefestigung



Siehe unten:

Zulassungen und Konformitäten

Beschreibung

- Einbau in Platten :
Schnappbefestigung , Frontseite
- 1 Funktion
- Gerätestecker , Stiftemperatur 70 °C , Schutzklasse II
- Löt- / Steck- / Schraub- / Leiterplattenanschluss

Referenzen

Alternativ: Version in Schutzklasse I

Weblinks

[PDF-Datenblatt](#), [HTML-Datenblatt](#), [Allgemeine Produktinformation](#), [Zulassungen](#), [Distributor-Stock-Check](#), [Zubehör](#), [Detailanfrage zu Typ](#)

Neu gibt es Varianten passend zum V-Lock-Stecksystem. Die Produkte haben eine vorgesehene Öffnung zum Einrasten des Nockens an der Steckdose. Das V-Lock-System verhindert ein ungewolltes Trennen des Stecksystems.

Technische Daten

Nenndaten IEC	10A / 250VAC; 50Hz	Gerätestecker/-Dose	C18 gemäss IEC 60320-1
Nenndaten UL/CSA	15A / 250VAC; 60Hz		UL 60320-1, CSA C22.2 no. 60320-1
Spannungsfestigkeit	> 3 kVAC zwischen L-N (1 min/50Hz)		(Für kalte Bedingungen) Stiftemperatur 70 °C, 10A, Schutzklasse II
Zulässige Betriebstemperatur	-25 °C bis 70 °C		
IP-Schutzgrad	Frontseite IP20 gemäss IEC 60529		
Berührungsschutz	Geeignet für Geräte der Schutzklasse II gemäss IEC 61140		
Klemme	Löt- / Steck- / Schraub- / Leiterplatten- anschluss		
Plattendicke S	Schnappbefestigung 0.8/1.0/1.2/1.5/2.0/2.5/3.0/4.0 mm		
Material: Gehäuse	PA6, schwarz oder grau, UL 94V-0		

Zulassungen und Konformitäten

Detaillierte Informationen zu Zulassungen, Normanforderungen, Verwendungshinweisen und Prüfdetails finden Sie in [Details über Zulassungen](#)

SCHURTER Produkte sind grundsätzlich für den Einsatz im industriellen Umfeld ausgelegt. Sie verfügen über Zulassungen unabhängiger Prüfstellen gemäss nationaler und internationaler Normen.

Produkte mit spezifischen Eigenschaften und Anforderungen wie sie etwa im Bereich Automotive nach IATF 16949, der Medizintechnik gemäss ISO 13485 oder in der Luft- und Raumfahrt gefordert werden, können ausschliesslich mit kundenspezifischen, individuellen Vereinbarungen durch SCHURTER angeboten werden.

Zulassungen

Durch das Zulassungszeichen bescheinigen die Prüfstellen die Einhaltung der sicherheitstechnischen Anforderungen, die an elektronische Produkte gestellt werden.

Zulassung Referenztyp: 6015

Zulassungslogo	Zertifikat	Zulassungsstelle	Beschreibung
	VDE Zulassungen	VDE	Ausweisnummer: 40011871
	UL Zulassungen	UL	UR Ausweisnummer: E96454
	CCC Zulassungen	CCC	CCC Ausweisnummer: 2020180204016735


Produktnormen

Produktnormen, welche referenziert werden

Organisation	Design	Norm	Beschreibung
	Ausgelegt gemäss	IEC 60320-1	Gerätekupplungen für Haushalt und ähnliche allgemeine Zwecke
	Ausgelegt gemäss	UL 60320-1	Norm für Befestigungsstecker und Steckdosen
	Ausgelegt gemäss	CSA C22.2 no. 60320-1	Allgemeine Anwendung, Befestigungsstecker und ähnliche Verdrahtungsanschlüsse



Anwendungsnormen

Anwendungsnormen, in welchen die Produkte entsprechend verwendet werden können

Organisation	Design	Norm	Beschreibung
	Geeignet für Anwendungen gemäss	IEC/UL 62368-1	Einrichtungen für Audio/Video-, Informations- und Kommunikationstechnik - Teil 1: Sicherheitsanforderungen

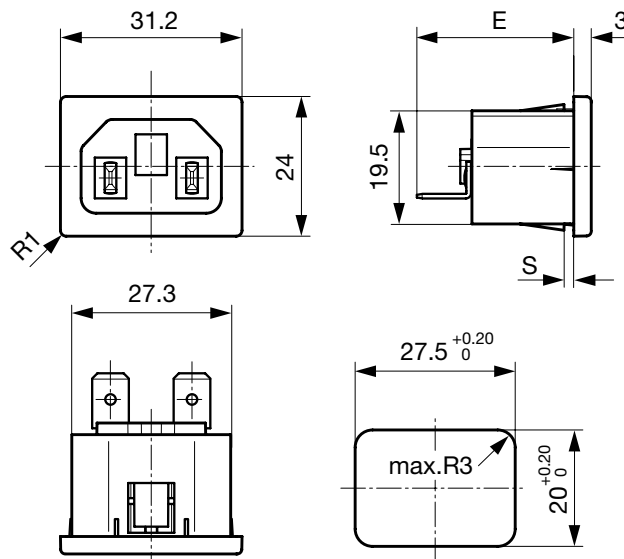
Konformitäten

Das Produkt ist konform mit folgenden Richtlinien

Identifikation	Details	Aussteller	Beschreibung
	CE-Konformitätserklärung	SCHURTER AG	Die CE-Kennzeichnung erklärt, dass das Produkt gemäss der EU-Vordnung 765/2008 den geltenden Anforderungen genügt, die in den Harmonisierungsrechtsvorschriften der Gemeinschaft über ihre Anbringung festgelegt sind.
	UKCA-Konformitätserklärung	SCHURTER AG	Die UKCA-Kennzeichnung erklärt, dass das Produkt gemäss dem Britischen Amendment zur Verordnung (EC) 765/2008 den geltenden Anforderungen genügt.
	RoHS	SCHURTER AG	Richtlinie RoHS 2011/65/EU, Ergänzung (EU) 2015/863
	China RoHS	SCHURTER AG	Das Gesetz SJ/T 11363-2006 (China RoHS) ist seit dem 1. März 2007 in Kraft. Ähnlich wie bei der EU-Richtlinie RoHS.
	REACH	SCHURTER AG	Am 1. Juni 2007 trat die Verordnung (EG) Nr. 1907/2006 zur Registrierung, Bewertung, Zulassung und Beschränkung chemischer Stoffe 1 (kurz: "REACH") in Kraft.
		SCHURTER AG	V-Lock Auszugssicherungen basieren auf einer passenden Stecker-Dosen-Kombination. Die Produkte haben eine vorgesehene Öffnung zum Einrasten des Nockens an der Steckdose. Das V-Lock-System verhindert ein ungewolltes Trennen des Stecksystems.

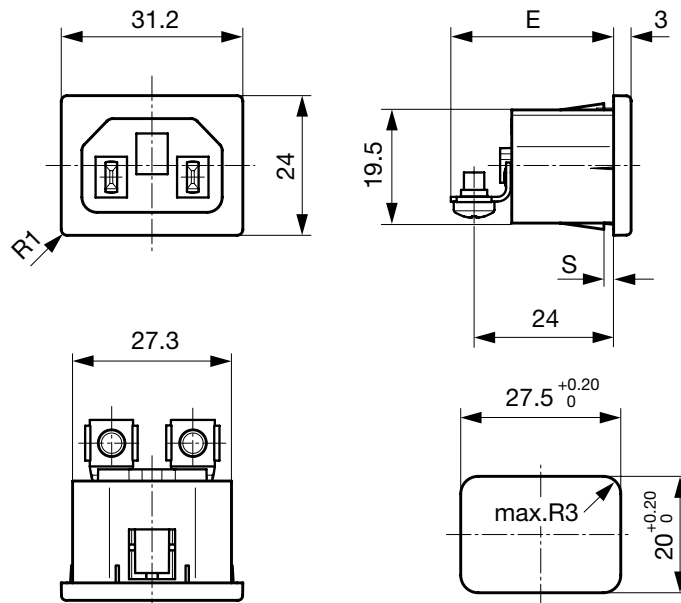
Abmessungen [mm]

Steck- oder Lötanschlüsse



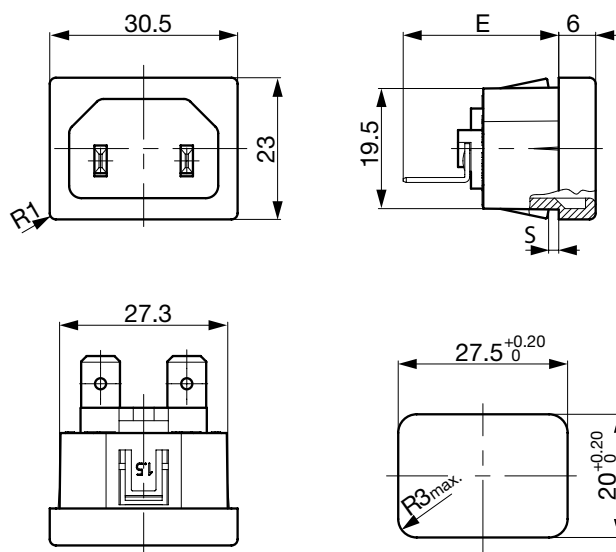
E: Steckanschlüsse 4.8x0.8 mm: 27.0 mm
 E: Steckanschlüsse 6.3x0.8 mm: 28.0 mm
 E: Lötanschlüsse kurz: 22.5 mm
 E: Lötanschlüsse lang: 26.2 mm
 Mass "S" siehe Auswahlangaben in Schlüssel Tabellen

Schraubanschlüsse



E: Schraubanschlüsse M3.5: 28.0 mm
 Mass "S" siehe Auswahlangaben in Schlüssel Tabellen

Steck- oder Lötanschlüsse, Gehäuse für V-Lock



E: Steckanschlüsse 4.8x0.8 mm: 23.8 mm

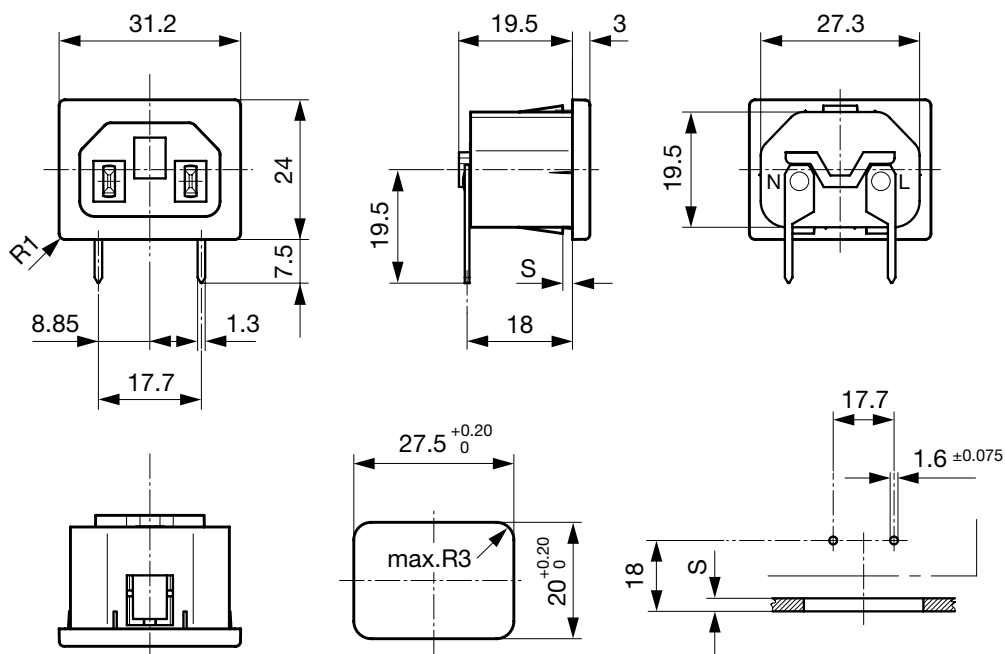
E: Steckanschlüsse 6.3x0.8 mm: 24.8 mm

E: Lötanschlüsse kurz: 19.3 mm

E: Lötanschlüsse lang: 23.0 mm

Mass "S" siehe Auswahlangaben in Schlüssel Tabellen

Leiterplatten-Montage



Mass "S" siehe Auswahlangaben in Schlüssel Tabellen

Konfig. Code

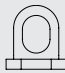
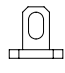


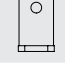
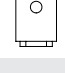
6015 - H - A B C 0 - D - E G O

Bei den Buchstaben handelt es sich um Platzhalter für die Schlüssel der entsprechenden Auswahlwerte in den Schlüssel Tabellen.

6015 - H - A B C 0 - D - E G O = Ausführung

Ausführung	Konfigurations-schlüssel
Schutzklasse II	X

6015 - H - A B C 0 - D - E G O = Anschlüsse

Anschluss L	Konfigurations-schlüssel
Lötanschluss lang (L = 5.0mm) langes Lötloch 	1
Lötanschluss kurz (L = 4.8 mm) 	2
Lötanschluss lang (L = 8.5 mm) 	3
Leiterplattenanschluss standard (zusätzlicher Lötanschluss) 	4
Flachsteckanschluss (4.8 x 0.8 mm) 	8
Flachsteckanschluss (6.3 x 0.8 mm) 	9
Schraubanschluss	A

6015 - H - A B C 0 - D - E G O = Anschlüsse

Anschluss N	Konfigurations-schlüssel
Lötanschluss lang (L = 5.0mm) langes Lötloch	1
Lötanschluss kurz (L = 4.8 mm)	2
Lötanschluss lang (L = 8.5 mm)	3
Leiterplattenanschluss standard (zusätzlicher Lötanschluss)	4
Flachsteckanschluss (4.8 x 0.8 mm)	8
Flachsteckanschluss (6.3 x 0.8 mm)	9
Schraubanschluss	A

Symbole analog wie in Tabelle A

6015 - H - A B C 0 - D - E G O = Anschlüsse

Anschluss Erde	Konfigurations-schlüssel
ohne Anschluss	0
Lötanschluss lang (L = 5.0mm) langes Lötloch	1

Symbole analog wie in Tabelle A

6015 - H - A B C 0 - D - E G O = Farbe

Farbe	Konfigurations-schlüssel
Schwarz	A
Grau	B

6015 - H - A B C 0 - D - E G O = Bauform

Bauform	Konfigurations-schlüssel
Snap-in (s=Wandstärke)	4

6015 - H - A B C 0 - D - E G O = Mass S

Mass "S"	Konfigurations-schlüssel
08	
10	
12	
15	
20	
25	
30	
40	

Das Mass "S" wird in ($1/10$ mm) dargestellt. Diese Angabe gilt auch für den Nummernschlüssel

6015 - H - A B C 0 - D - E G O = Ausstattung

Ausstattung	Konfigurations-schlüssel
ohne V-Lock	0
V-Lock	V

Alle Varianten

Anschlüsse L / N	Farbe	Plattendicke s [1/10 mm]	Ausstattung	Konfig. Code	Bestell-Nummer
Lötanschluss kurz (L = 4.8 mm)	Schwarz	15	ohne V-Lock	6015-X-2200-A-415	6162.0032
Lötanschluss kurz (L = 4.8 mm)	Schwarz	30	ohne V-Lock	6015-X-2200-A-430	6162.0033
Flachsteckanschluss (4.8 x 0.8 mm)	Schwarz	15	ohne V-Lock	6015-X-8800-A-415	6162.0035
Flachsteckanschluss (4.8 x 0.8 mm)	Schwarz	20	ohne V-Lock	6015-X-8800-A-420	6162.0036
Flachsteckanschluss (4.8 x 0.8 mm)	Schwarz	25	ohne V-Lock	6015-X-8800-A-425	6162.0037
Flachsteckanschluss (6.3 x 0.8 mm)	Schwarz	30	ohne V-Lock	6015-X-9900-A-430	6162.0039

Die aufgeführten Varianten sollten ab Lager lieferbar sein. Weitere Ausführungen auf Anfrage www.schurter.com/kontakt

Anschlüsse L / N	Farbe	Plattendicke s [1/10 mm]	Ausstattung	Konfig. Code	Bestell-Nummer
------------------	-------	-----------------------------	-------------	--------------	----------------

Sie können die Verfügbarkeit all unserer Produkte in Echtzeit prüfen: <https://www.schurter.com/de/info-center/support-tools/lagerbestand-distributor>

Verpackungseinheit 50 ST

Zubehör

Beschreibung



Diverse_Abdeckung
Rückseitige Schutzabdeckung



RC320
Rückseitige Abdeckung für Gerätestecker

Passende Stecker/Dosen

Kategorie / Beschreibung

Gerätesteckdose Übersicht komplett



4782 Montage: Anschlussleitung, 3 x 1 mm ² / 3 x 18 AWG, Kabel, Gerätesteckdose: IEC C13	4782
4785 Montage: Anschlussleitung, 3 x 1 mm ² / 3 x 18 AWG, Kabel, Gerätesteckdose: IEC C13	4785
4300-06 Montage: Anschlussleitung, 3 x 1 mm ² / 3 x 18 AWG, Kabel, Gerätesteckdose: IEC C13	4300-06
4781 Montage: Anschlussleitung, Kabel, Gerätesteckdose: IEC C15	4781
4784 Montage: Anschlussleitung, 3 x 1 mm ² / 3 x 18 AWG, Kabel, Gerätesteckdose: IEC C15	4784

Passende Stecker/Dosen verriegelt

Anschlussleitung Übersicht komplett



VAC13KS, Übersicht, V-Lock Verriegelung, diverse Gerätesteckdose IEC C13, diverse, schwarz	VAC13KS
VAC17KS, V-Lock Verriegelung, diverse m, Gerätesteckdose IEC C17, diverse, schwarz / grau / weiss	VAC17KS